

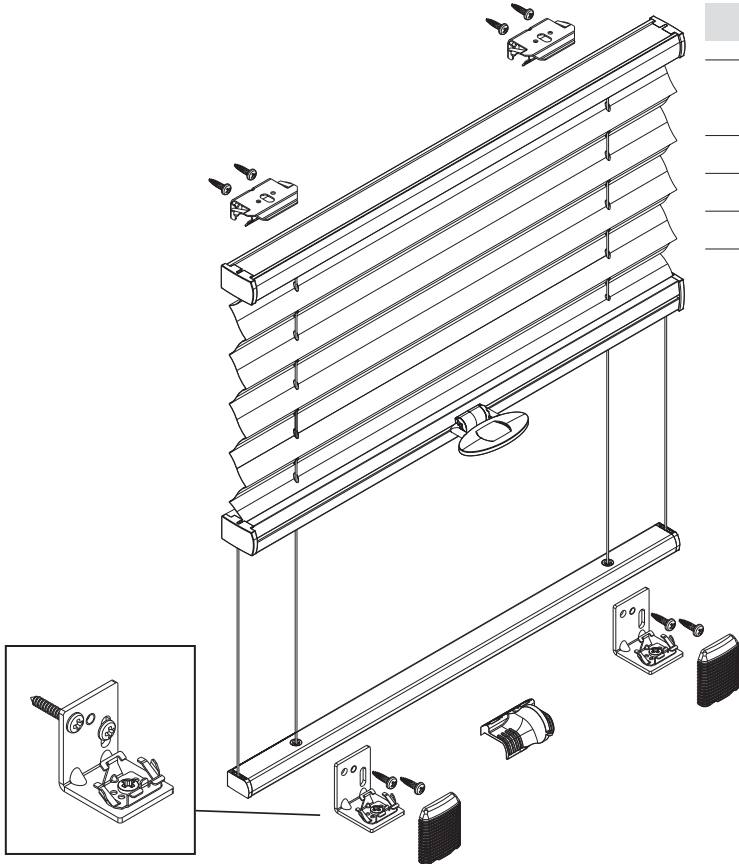
Montage- und Bedienungsanleitung

Aufmontage/Wandmontage [W1]

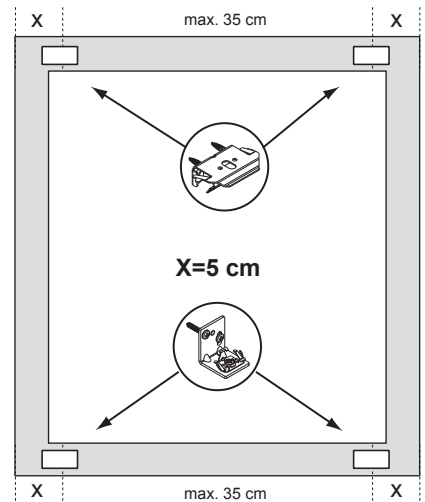
- Beim Öffnen Produkt nicht mit scharfem Messer beschädigen!
- Schrauben-Montage: Schraubendreher Größe 2 (POZIDRIVE) oder einen Akkuschauber 3,6 Volt mit niedrigster Leistungsstufe verwenden.
- Schienen-Demontage: Schraubendreher, flach, max. 6 mm verwenden
- Ausschließlich die mitgelieferten Originalschrauben verwenden

PB 10

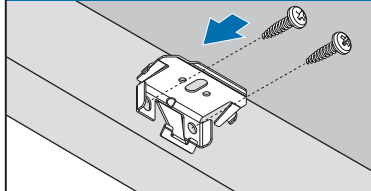
PB 15



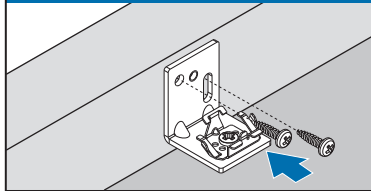
| Anlagenbreite | Anzahl der Bauteile | | | | | | |
|---------------|---------------------|---|---|---|---|----|---|
| 0 - 80 cm | | | | | | | |
| 81 - 115 cm | 3 | 3 | 3 | 3 | 1 | 12 | 3 |
| 116 - 150 cm | 4 | 4 | 4 | 4 | 1 | 16 | 4 |
| | 5 | 5 | 5 | 5 | 1 | 20 | 5 |



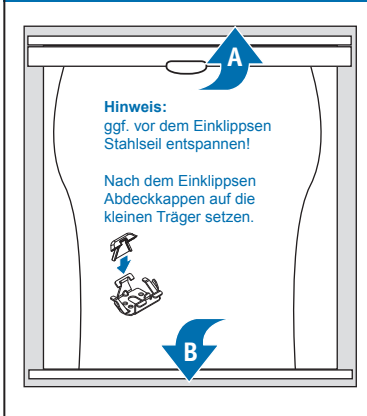
1 Winkelmontage (Schiene oben)



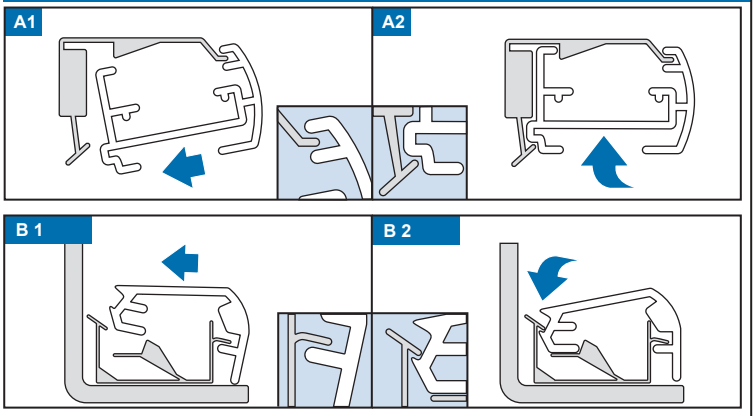
1 Winkelmontage (Schiene unten)



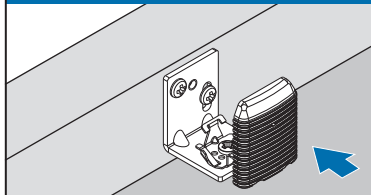
3 Reihenfolge Schienenmontage



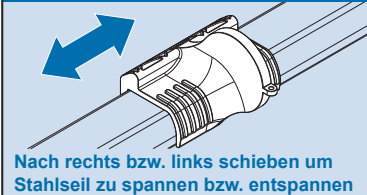
Reihenfolge Schienen einklippen



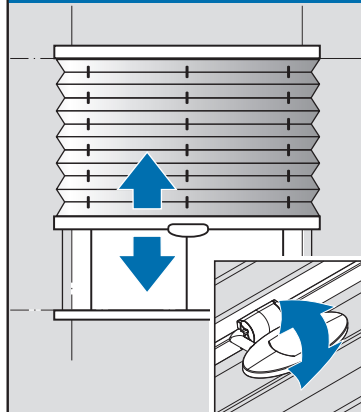
2 Aufbringung der Abdeckkappen unten



3 Stahlseilspannung



4 Bedienung



Demontage

