

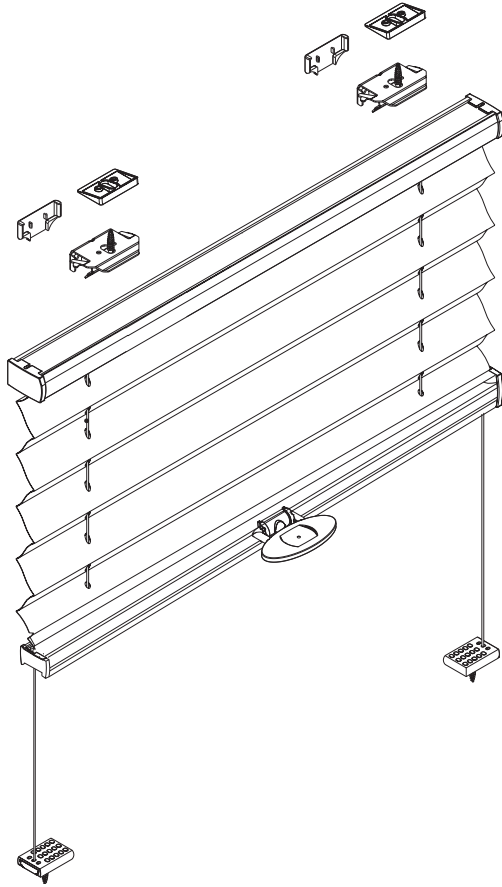
Montage- und Bedienungsanleitung

Deckenmontage/Glasleistenmontage [D1]

- Beim Öffnen Produkt nicht mit scharfem Messer beschädigen!
- Schrauben-Montage: Schraubendreher Größe 2 (POZIDRIVE) oder einen Akkuschauber 3,6 Volt mit niedrigster Leistungsstufe verwenden.
- Schienen-Demontage: Schraubendreher, flach, max. 6 mm verwenden
- Ausschließlich die mitgelieferten Originalschrauben verwenden

BB 10

BB 15



Anlagenbreite	Anzahl der Bauteile				
0 - 80 cm					
81 - 150 cm	2	2	2	2	4
	3	3	3	2	5

