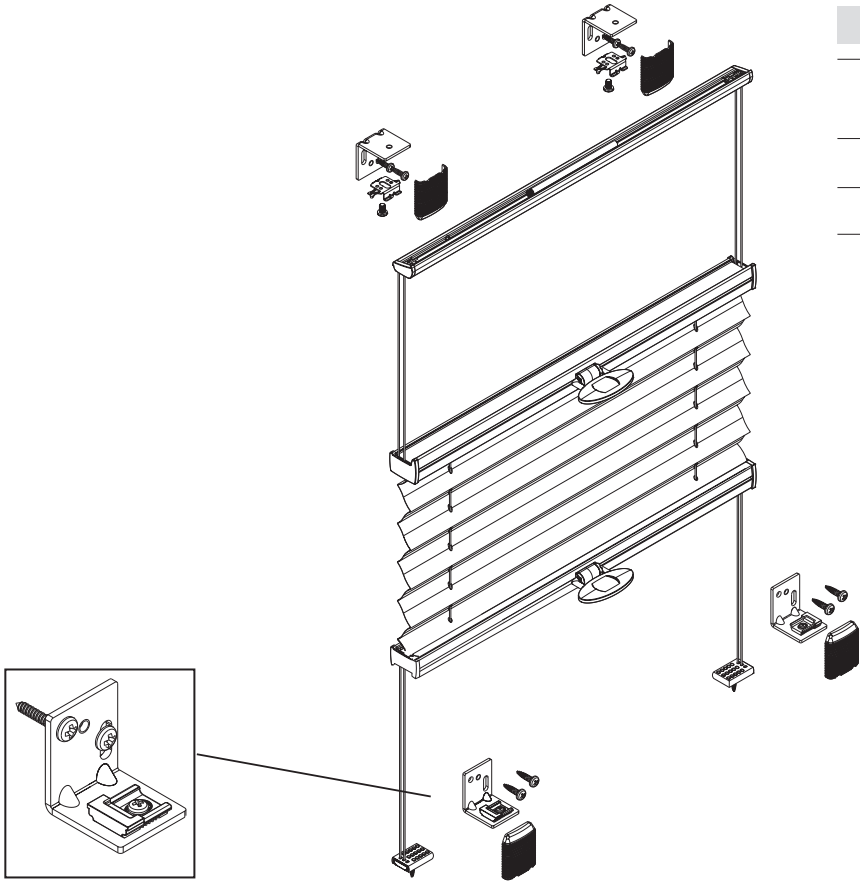


Montage- und Bedienungsanleitung

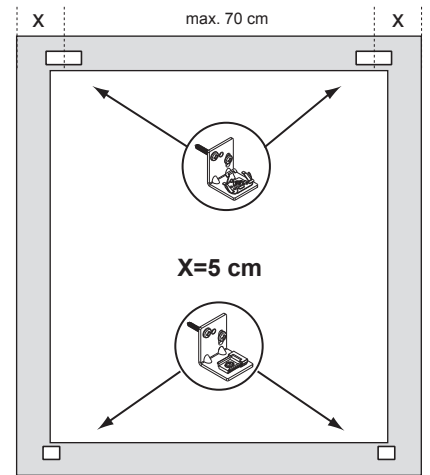
Aufmontage/Wandmontage [W1]

- Beim Öffnen Produkt nicht mit scharfem Messer beschädigen!
- Schrauben-Montage: Schraubendreher Größe 2 (POZIDRIVE) oder einen Akkuschauber 3,6 Volt mit niedrigster Leistungsstufe verwenden.
- Schienen-Demontage: Schraubendreher, flach, max. 6 mm verwenden
- Ausschließlich die mitgelieferten Originalschrauben verwenden

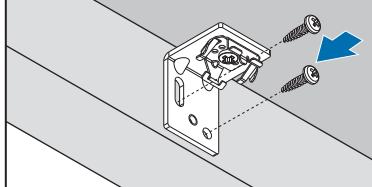
DB 20



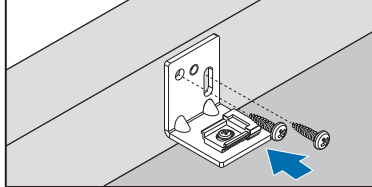
Anlagenbreite	Anzahl der Bauteile					
0 - 80 cm	2	2	4	2	8	4
81 - 150 cm	3	3	5	2	10	5



1 Winkelmontage (Schiene oben)



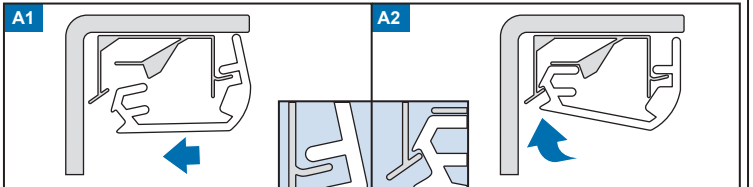
1 Winkelmontage (SpannfüÙe unten)



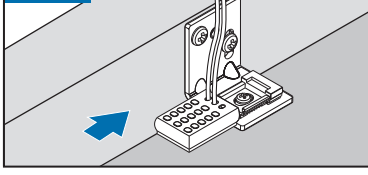
3 Reihenfolge Montage



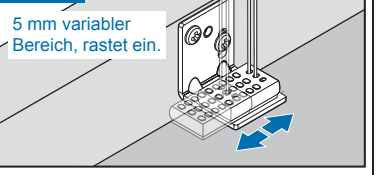
Reihenfolge Schienen einklippsen



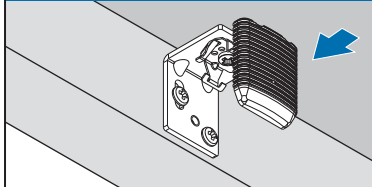
B/C 1



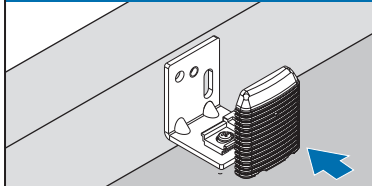
B/C 2



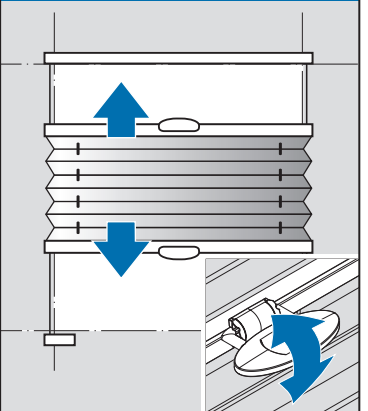
2 Aufbringung der Abdeckkappen oben



2 Aufbringung der Abdeckkappen unten



4 Bedienung



Demontage

