

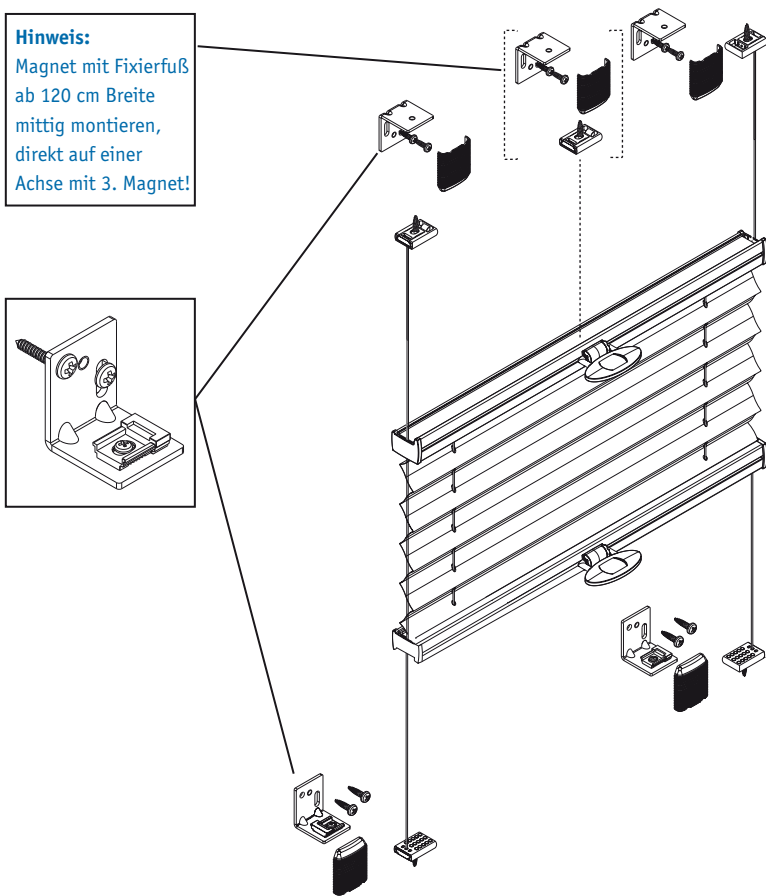
# Montage- und Bedienungsanleitung

## Aufmontage/Wandmontage [W1]

- Beim Öffnen Produkt nicht mit scharfem Messer beschädigen!
- Schrauben-Montage: Schraubendreher Größe 2 (POZIDRIVE) oder einen Akkuschrauber 3,6 Volt mit niedrigster Leistungsstufe verwenden.
- Schienen-Demontage: Schraubendreher, flach, max. 6 mm verwenden
- Ausschließlich die mitgelieferten Originalschrauben verwenden

**BB 24**

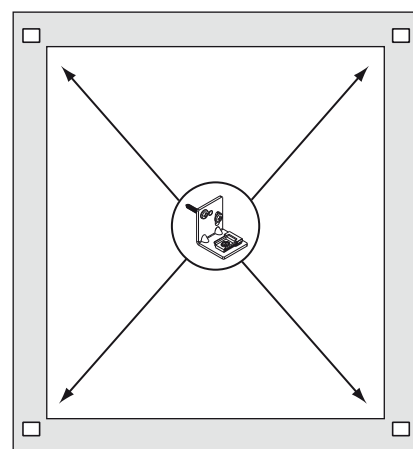
**Hinweis:**  
Magnet mit Fixierfuß  
ab 120 cm Breite  
mittig montieren,  
direkt auf einer  
Achse mit 3. Magnet!



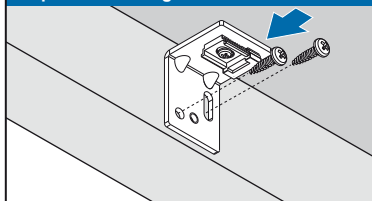
Anlagenbreite

Anzahl der Bauteile

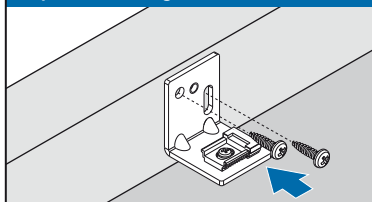
Anlagenbreite	Anzahl der Bauteile				
0 - 120 cm	4	4	0	8	4
121 - 150 cm	5	5	1	10	5



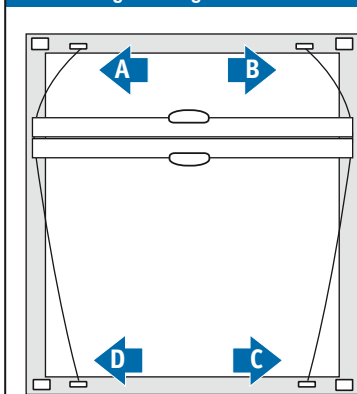
### 1 Spannfußmontage oben



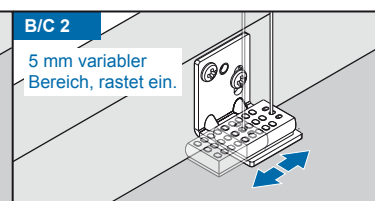
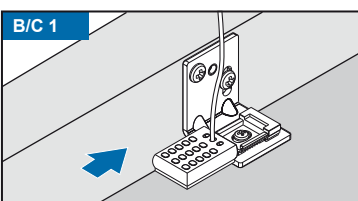
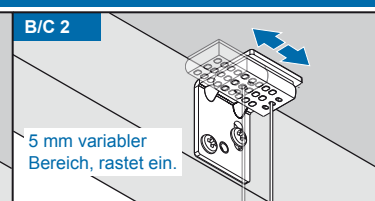
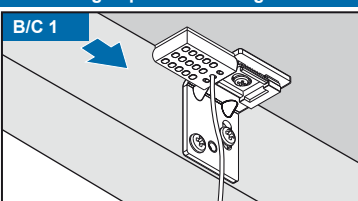
### 2 Spannfußmontage unten



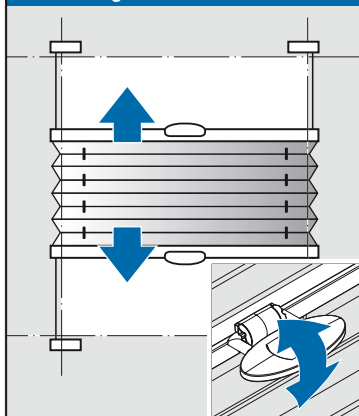
### 3 Reihenfolge Montage



### Reihenfolge Spannfußmontage



### 4 Bedienung



### Demontage

