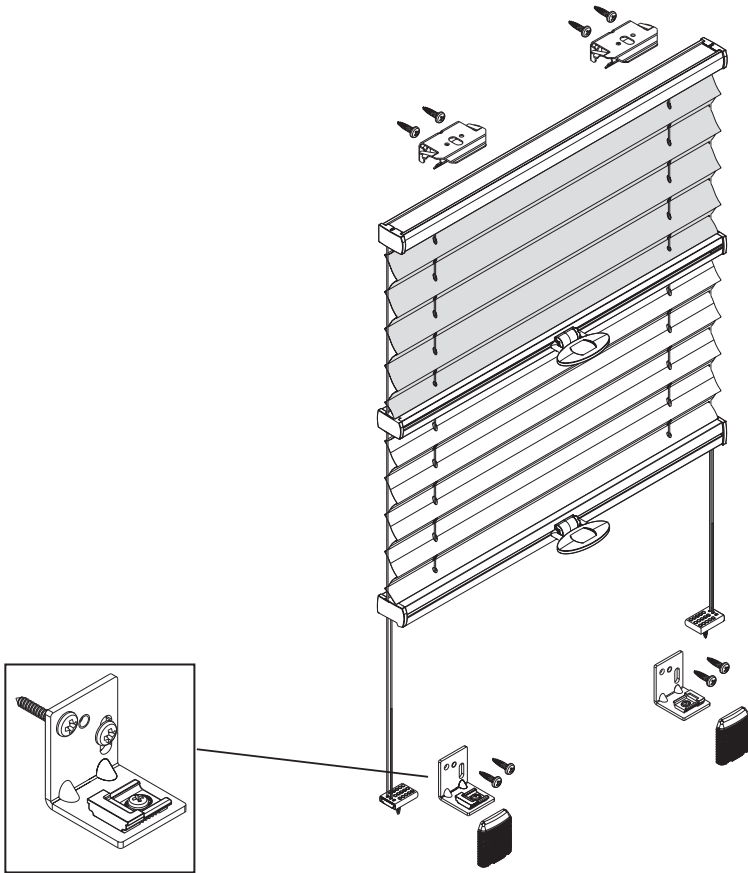


Montage- und Bedienungsanleitung

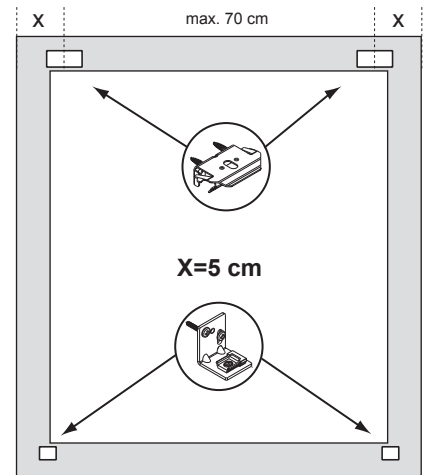
Aufmontage/Wandmontage [W1]

- Beim Öffnen Produkt nicht mit scharfem Messer beschädigen!
- Schrauben-Montage: Schraubendreher Größe 2 (POZIDRIVE) oder einen Akkuschrauber 3,6 Volt mit niedrigster Leistungsstufe verwenden.
- Schienen-Demontage: Schraubendreher, flach, max. 6 mm verwenden
- Ausschließlich die mitgelieferten Originalschrauben verwenden

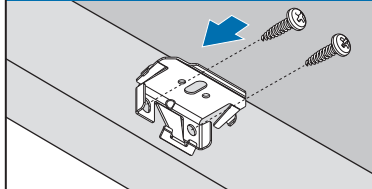
DB 30/31
DB 35/36



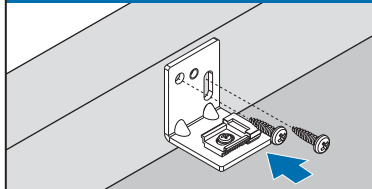
| Anlagenbreite | Anzahl der Bauteile | | | | |
|---------------|---------------------|---|---|----|---|
| | | | | | |
| 0 - 80 cm | 2 | 2 | 2 | 8 | 2 |
| 81 - 150 cm | 3 | 2 | 2 | 10 | 2 |



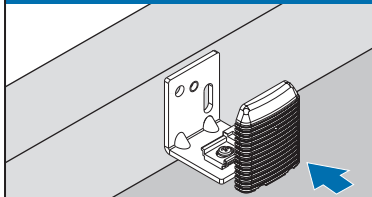
1 Winkelmontage (Schiene oben)



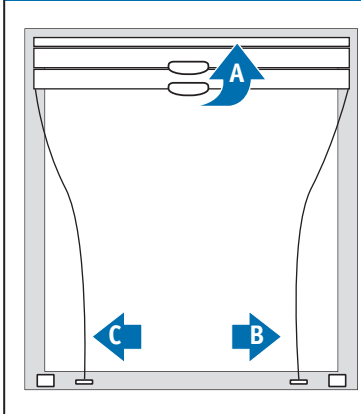
1 Winkelmontage (SpannfüÙe unten)



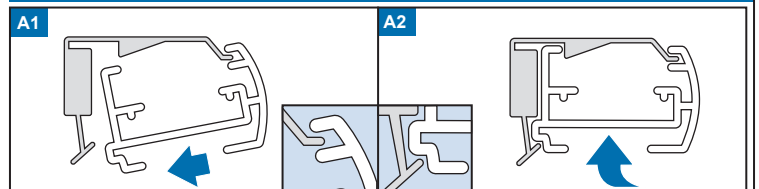
2 Aufbringung der Abdeckkappen unten



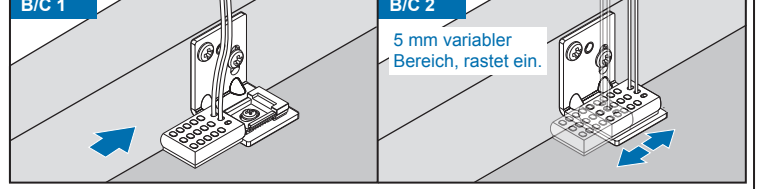
3 Reihenfolge Montage



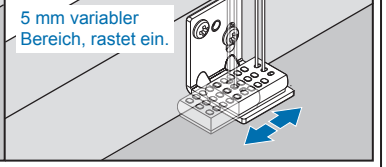
Reihenfolge Schiene einklippen



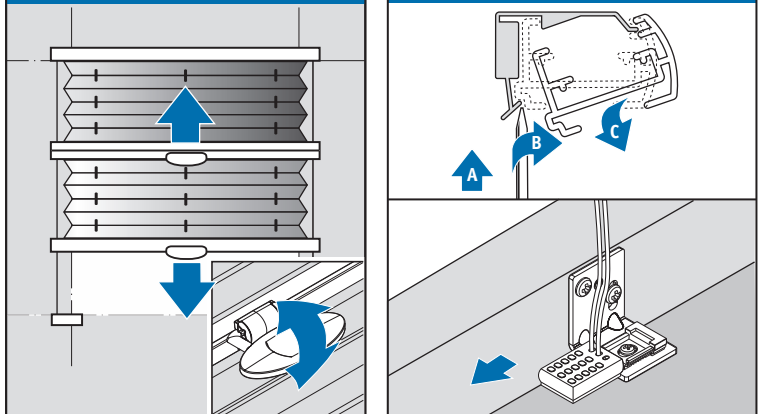
B/C 1



B/C 2



4 Bedienung



Demontage

