

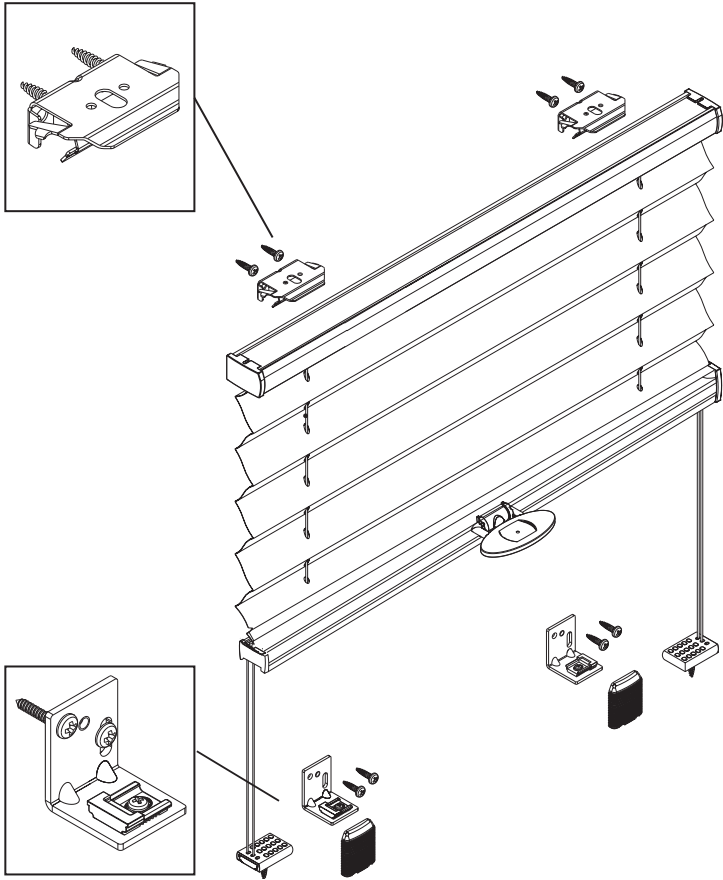
Montage- und Bedienungsanleitung

Aufmontage/Wandmontage [W1]

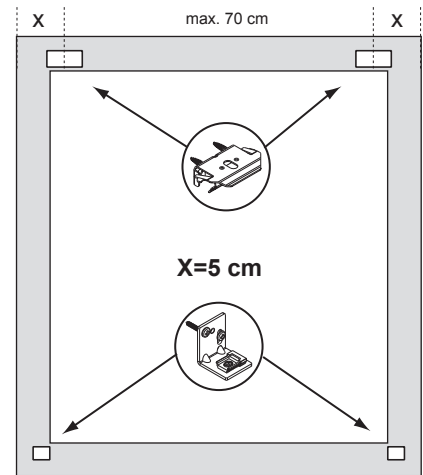
- Beim Öffnen Produkt nicht mit scharfem Messer beschädigen!
- Schrauben-Montage: Schraubendreher Größe 2 (POZIDRIVE) oder einen Akkuschauber 3,6 Volt mit niedrigster Leistungsstufe verwenden.
- Schienen-Demontage: Schraubendreher, flach, max. 6 mm verwenden
- Ausschließlich die mitgelieferten Originalschrauben verwenden

DB 10

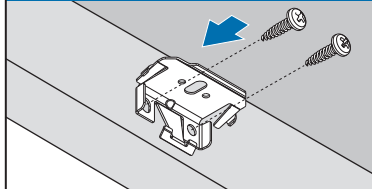
DB 15



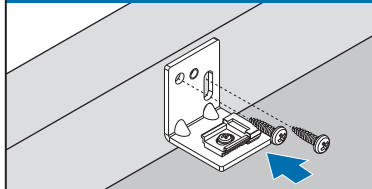
Anlagenbreite	Anzahl der Bauteile				
0 - 80 cm	2	2	2	8	2
81 - 150 cm	3	2	2	10	2



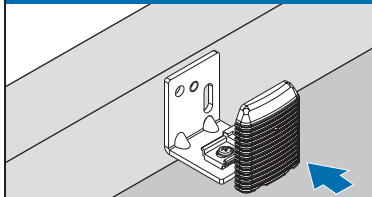
1 Winkelmontage (Schiene oben)



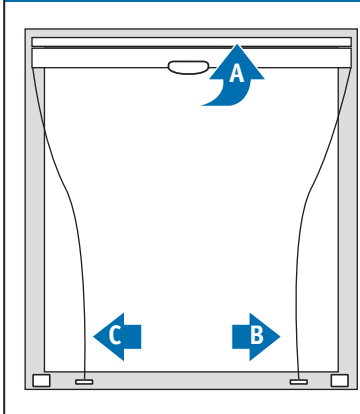
1 Winkelmontage (SpannfüÙe unten)



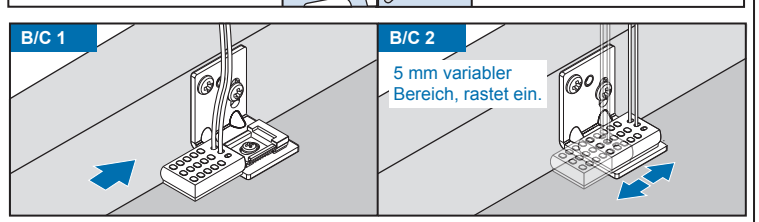
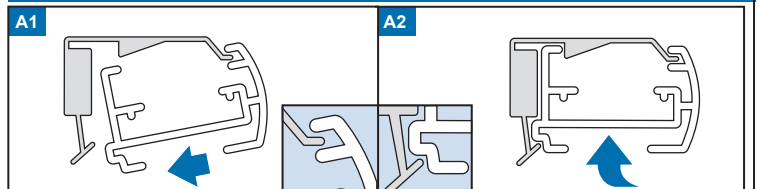
2 Aufbringung der Abdeckkappen unten



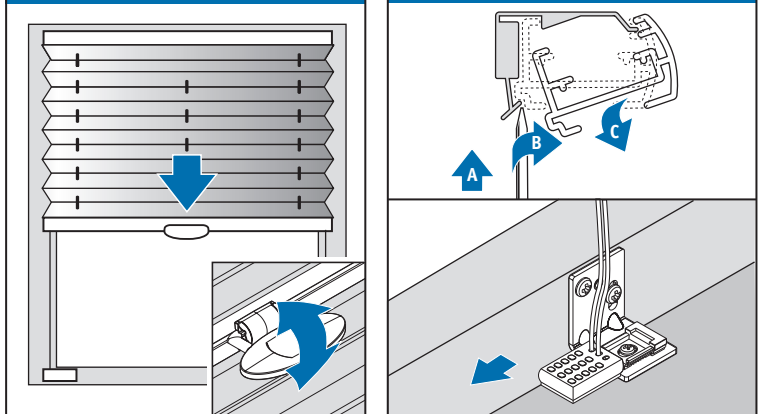
3 Reihenfolge Montage



Reihenfolge Schiene einklippen



4 Bedienung



Demontage

