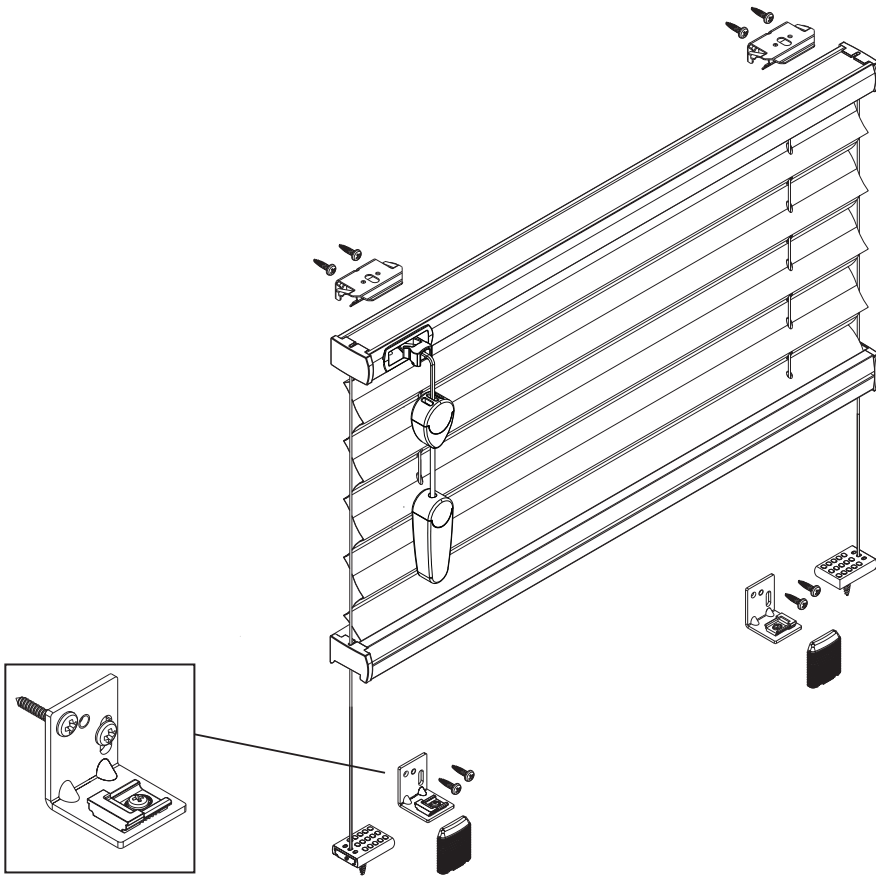


Montage- und Bedienungsanleitung

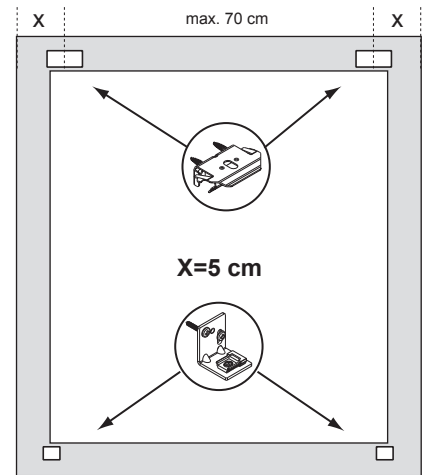
Aufmontage/Wandmontage [W1]

- Beim Öffnen Produkt nicht mit scharfem Messer beschädigen!
- Schrauben-Montage: Schraubendreher Größe 2 (POZIDRIVE) oder einen Akkuschauber 3,6 Volt mit niedrigster Leistungsstufe verwenden.
- Schienen-Demontage: Schraubendreher, flach, max. 6 mm verwenden
- Ausschließlich die mitgelieferten Originalschrauben verwenden

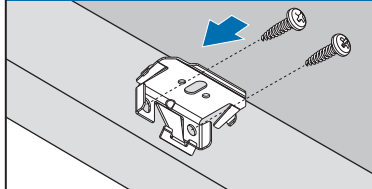
BO 10



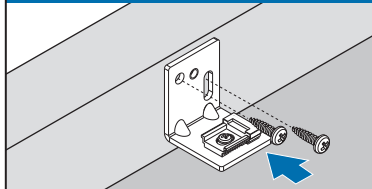
Anlagenbreite	Anzahl der Bauteile				
0 - 80 cm	2	2	2	8	2
81 - 150 cm	3	2	2	10	2
151 - 220 cm	4	2	2	12	2
221 - 230 cm	5	2	2	14	2



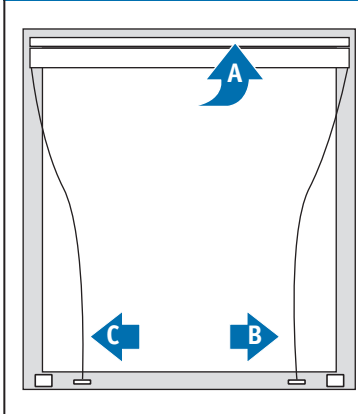
1 Winkelmontage (Schiene oben)



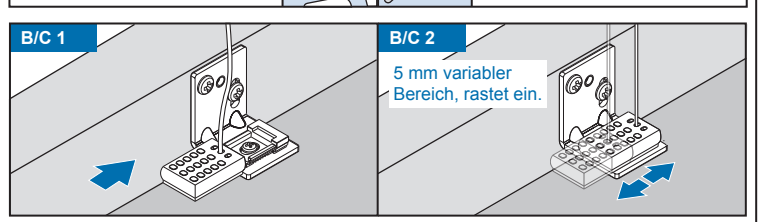
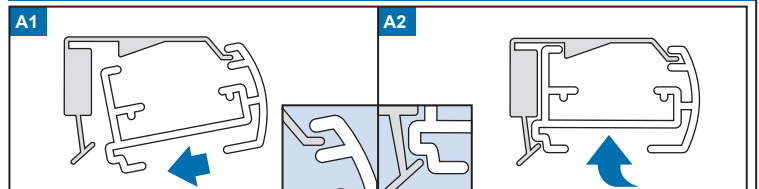
1 Winkelmontage (SpannfüÙe unten)



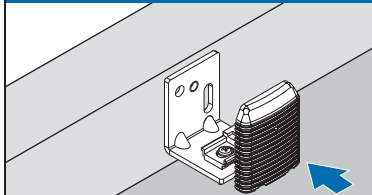
3 Reihenfolge Montage



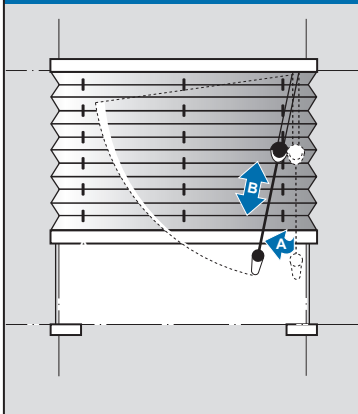
Reihenfolge Schiene einklippen



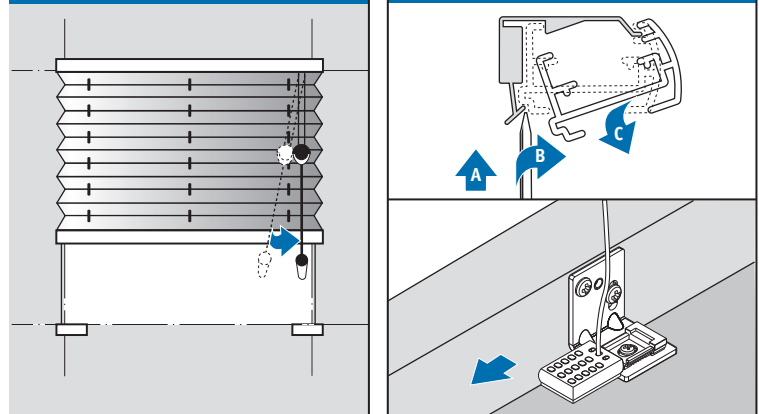
2 Aufbringung der Abdeckkappen unten



4 Bedienung: Behang lösen und bewegen



Behang arretieren



Demontage

