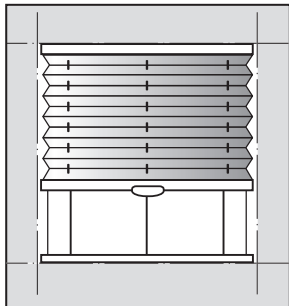


Montage- und Bedienungsanleitung

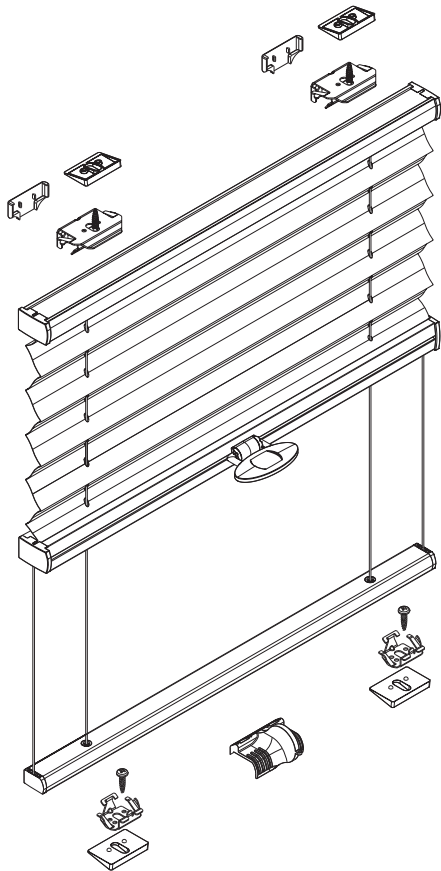
Deckenmontage/Glasleistenmontage [D1]



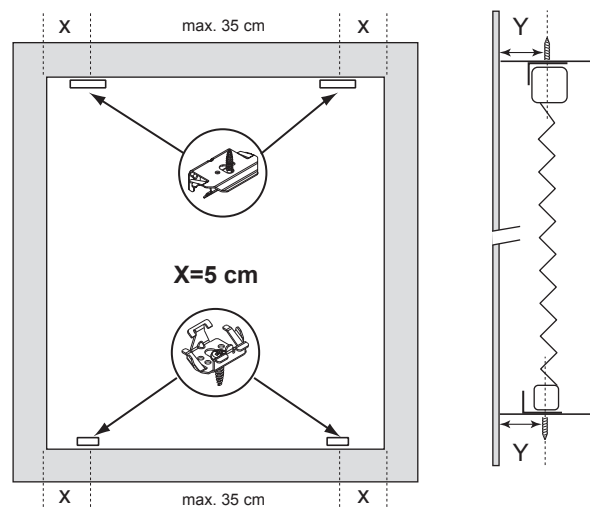
- Beim Öffnen Produkt nicht mit scharfem Messer beschädigen!
- Schrauben-Montage: Schraubendreher Größe 2 (POZIDRIVE) oder einen Akkuschrauber 3,6 Volt mit niedrigster Leistungsstufe verwenden.
- Schienen-Demontage: Schraubendreher, flach, max. 6 mm verwenden
- Ausschließlich die mitgelieferten Originalschrauben verwenden

PB 10

PB 15



Anlagenbreite	Anzahl der Bauteile						
0 - 80 cm							
81 - 115 cm	3	3	3	3	6	1	6
116 - 150 cm	4	4	4	4	8	1	8
	5	5	5	5	10	1	10



1

Keile (11°) optional bei schräger Glasleiste

3 Reihenfolge Schienenmontage

Hinweis:
ggf. vor dem Einklippen Stahlseil entspannen!

Nach dem Einklippen Abdeckkappen auf die kleinen Träger setzen.

Reihenfolge Schienen einklippen

A1 **A2**

B1 **B2**

2 Trägermontage (Schiene oben)

2 Trägermontage (Schiene unten)

3 Stahlseilspannung

Nach rechts bzw. links schieben um Stahlseil zu spannen bzw. entspannen

4 Bedienung

Demontage