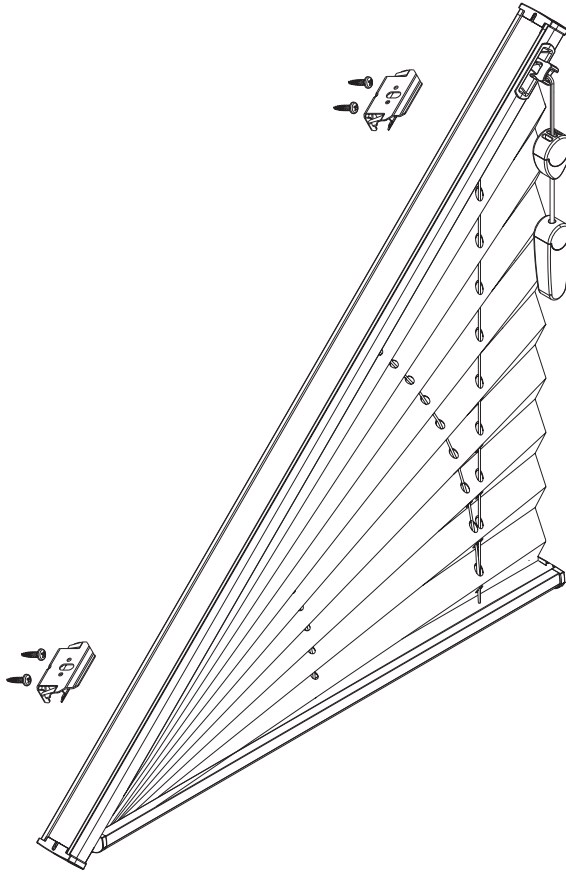


Montage- und Bedienungsanleitung

Aufmontage/Wandmontage [W1]

- Beim Öffnen Produkt nicht mit scharfem Messer beschädigen!
- Schrauben-Montage: Schraubendreher Größe 2 (POZIDRIVE) oder einen Akkuschauber 3,6 Volt mit niedrigster Leistungsstufe verwenden.
- Schienen-Demontage: Schraubendreher, flach, max. 6 mm verwenden
- Ausschließlich die mitgelieferten Originalschrauben verwenden

A0 70
(1° - 50°)



Anlagenbreite	Anzahl der Bauteile	
0 - 55 cm	2	4
56 - 100 cm	3	6
101 - 145 cm	4	8
146 - 190 cm	5	10
191 - 230 cm	6	12

