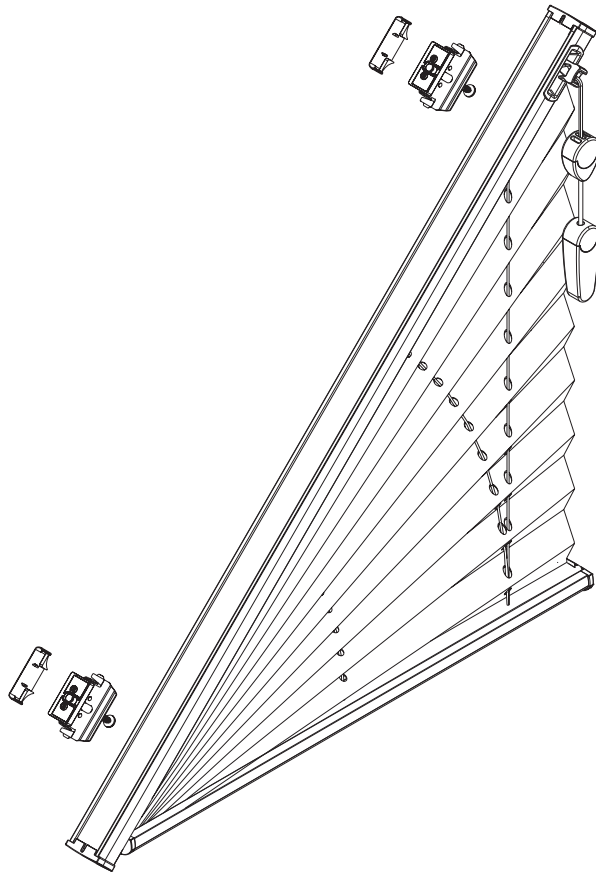


Montage- und Bedienungsanleitung

Deckenmontage/Glasleistenmontage [D1]

- Beim Öffnen Produkt nicht mit scharfem Messer beschädigen!
- Schrauben-Montage: Schraubendreher Größe 2 (POZIDRIVE) oder einen Akkuschrauber 3,6 Volt mit niedrigster Leistungsstufe verwenden.
- Schienen-Demontage: Schraubendreher, flach, max. 6 mm verwenden
- Ausschließlich die mitgelieferten Originalschrauben verwenden

A0 70
(1°-50°)



Anlagenbreite	Anzahl der Bauteile			
0 - 55 cm	2	2	2	2
56 - 100 cm	3	3	3	3
101 - 145 cm	4	4 <td 4	4	
146 - 190 cm	5	5	5	5
191 - 230 cm	6	6	6	6

