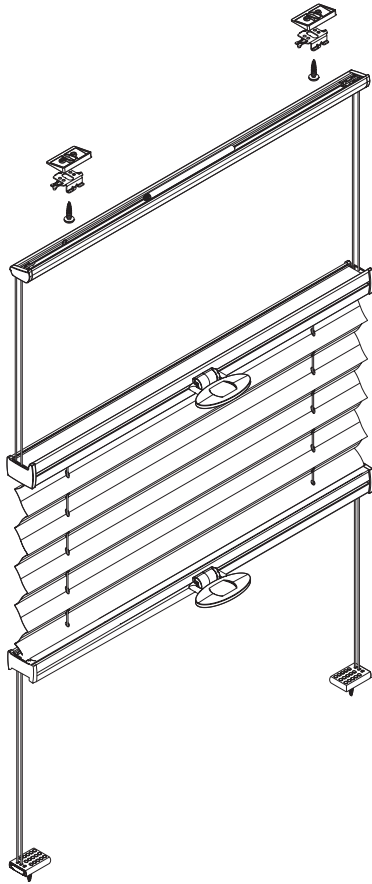


# Montage- und Bedienungsanleitung

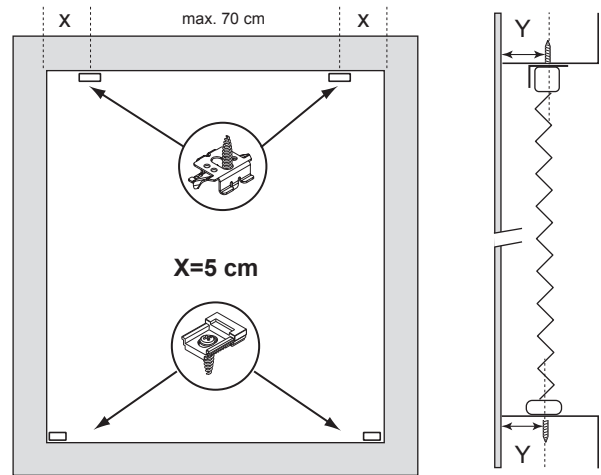
## Deckenmontage/Glasleistenmontage [D1]

- Beim Öffnen Produkt nicht mit scharfem Messer beschädigen!
- Schrauben-Montage: Schraubendreher Größe 2 (POZIDRIVE) oder einen Akkuschauber 3,6 Volt mit niedrigster Leistungsstufe verwenden.
- Schienen-Demontage: Schraubendreher, flach, max. 6 mm verwenden
- Ausschließlich die mitgelieferten Originalschrauben verwenden

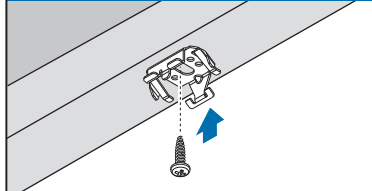
**DB 20**



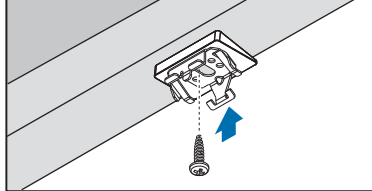
Anlagenbreite	Anzahl der Bauteile				
0 - 80 cm	2	2	2	2	4
81 - 150 cm	3	3	3	2	5



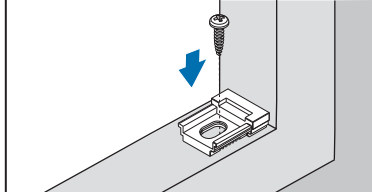
### 1 Trägermontage



Keile (11°) optional bei schräger Glasleiste



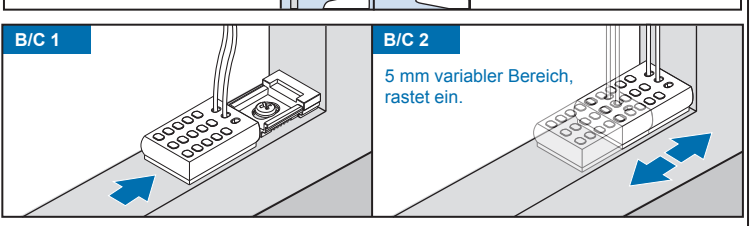
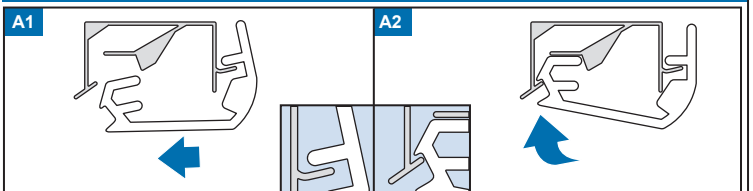
### 2 Spannfußmontage



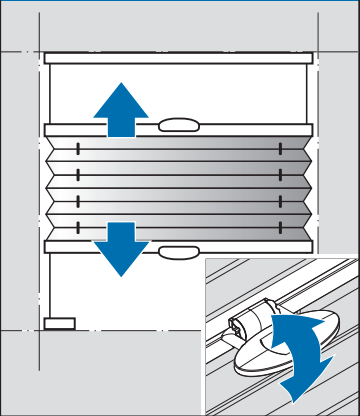
### 3 Reihenfolge Montage



### Reihenfolge Schienen einklipsen



### 4 Bedienung



### Demontage

